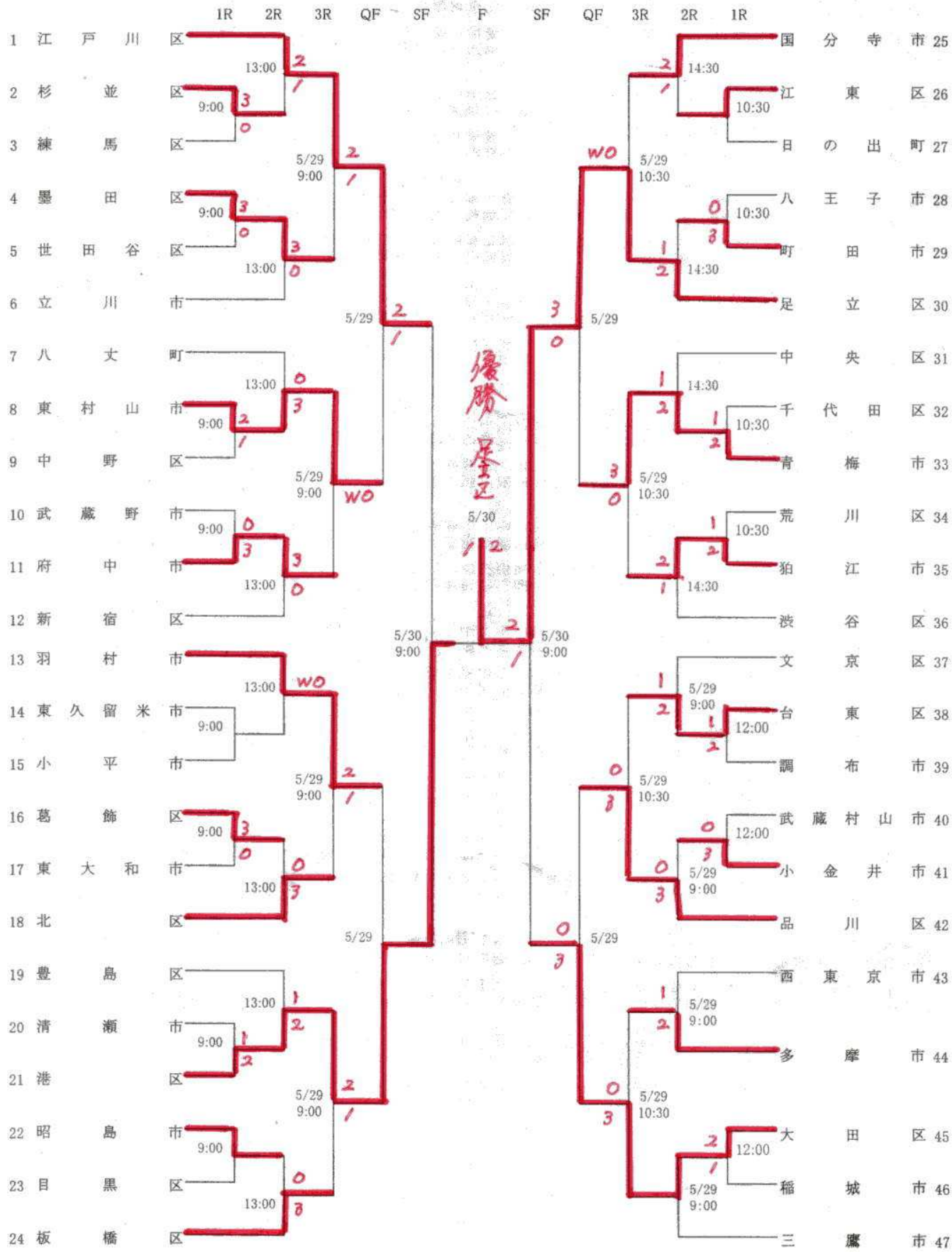
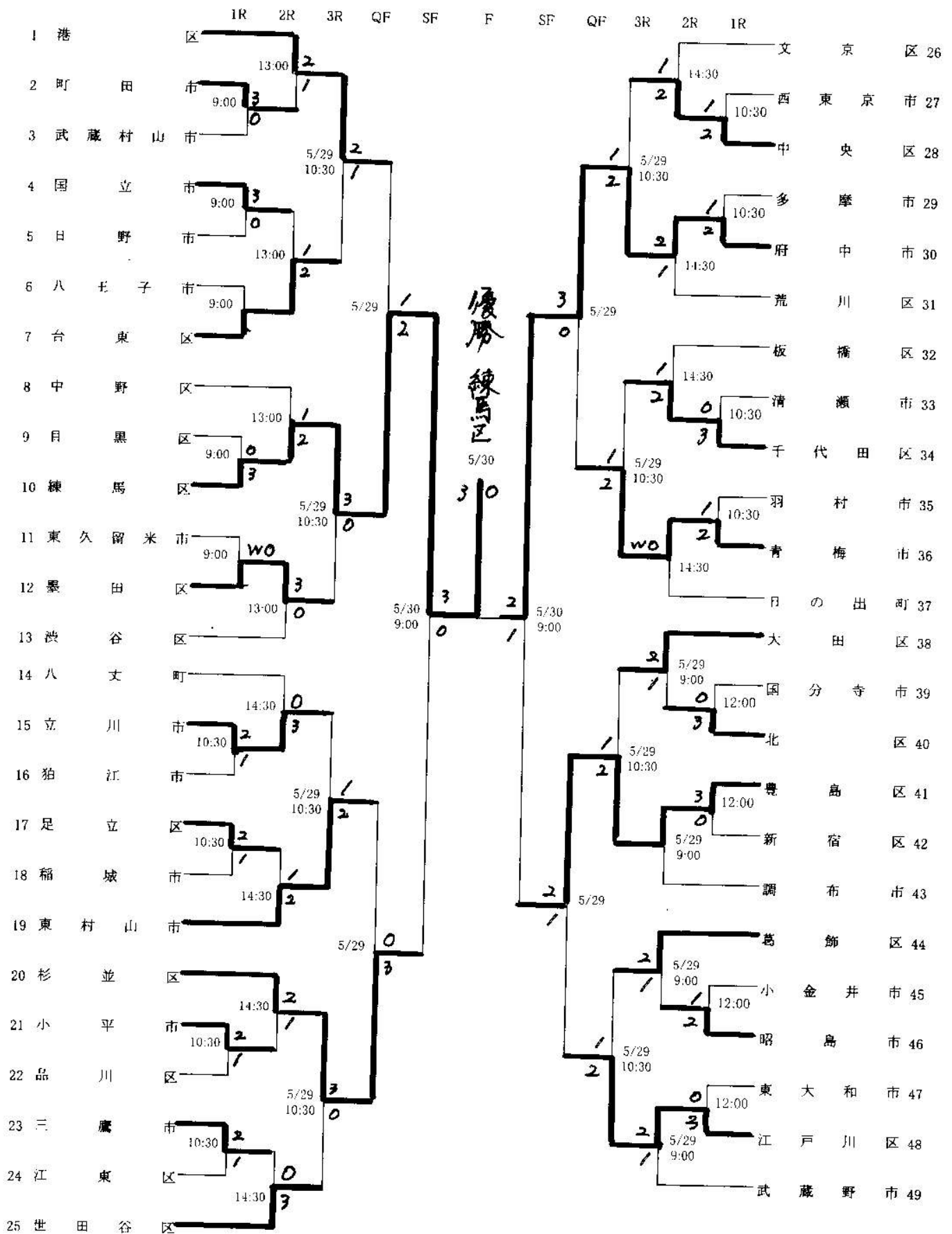


男子 の 部



*日付の記入がない時刻はすべて5月23日

女子 の 部



*日付の記入がない時刻はすべて5月23日